

Användarmanual 7100021 Merida Pro Mag

Innehåll

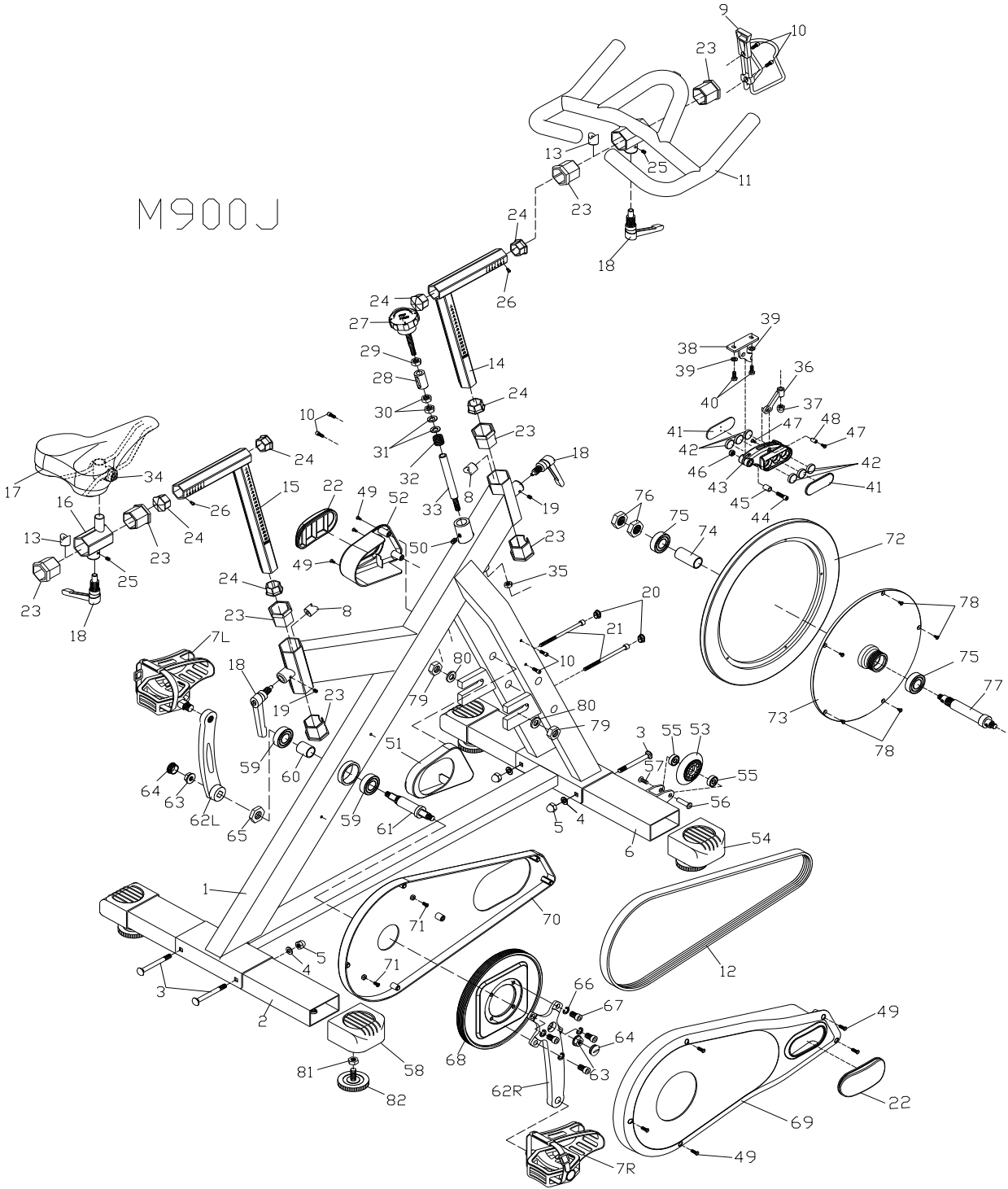
UNDERHÅLL OCH SÄKERHETSINSTRUKTIONER FÖR MERIDA INOMHUSCYKLAR: Fel! Bokmärket är inte definierat.	1
SPRÄNGSKISS.....	2
ÖVERSIKT DELAR.....	4
MONTERING:.....	5
STEG 1: MONTERING AV FRÄMRE STÖDBEN.....	5
STEG 2 : MONTERING AV BAKRE STÖDBEN.....	5
STEG 3: FÄST PEDALERNA.....	5
STEG 4: MONTERING AV STYRE OCH STYRSTAM.....	6
STEG 5: MONTERING AV SADEL OCH SADELSTOLPE.....	7
STEG 6: MONTERING AV FLASKHÅLLARE.....	8
GRATULERAR TILL DIN NYA MERIDA INOMHUSCYKEL.....	9
UNDERHÅLLSINTERVALL.....	10

UNDERHÅLL OCH SÄKERHETSINSTRUKTIONER FÖR MERIDA INOMHUSCYKLAR:

1. Efter att cykeln är färdigmonterad vänligen kontrollera att alla delar så som skruvar, muttrar och brickor är ordentligt monterade.
2. Kontrollera att sadelstolpen, pedalerna och styrstammen är ordentligt monterade innan du sätter dig på cykeln.
3. Kontrollera med jämna mellanrum att kedjekassetten sitter rätt och stadigt.
4. Det är nödvändigt att smörja alla delar en gång per månad. Använd tunt lager med fett på skruvar/snabbkopplingsgångor och olja på kedjor.
5. Använd ej långa/löst sittande kläder då dessa kan fastna i cykeln.
6. Ta ej bort fötterna från pedalerna förrän pedalerna kommit till ett ordentligt stopp.
7. Använd alltid skor när du cyklar.
8. Torka alltid av maskinen efter användandet för att få bort svett och damm. Rengör maskinen med fuktig trasa, vatten och mild såpa. Använd ej oljebaserad rengöring på maskinen då det kan missfärga lacken.
9. Var aktsam och håll barn borta från cykeln när den används. Tillåt inte barn att använda redskapet. Maskinen är gjord för vuxna, ej barn.
10. Kliv aldrig av redskapet förrän pedalerna har stoppet fullständigt.
11. Stanna maskinen omedelbart om du känner dig illamående, yr, andfådd, har kramper i bröstet eller några andra onormala smärtor.
12. Vid ökad träningsintensitet ta kontakt med en instruktör eller läkare för rådgivning. Detta med hänsyn till träningsfrekvens, tid per ökning och intensitet med hänsyn till ålder och hälsotillstånd.
13. Efter träningen, skruva åt motståndet med medurs så att pedalerna blir tyngre och inte kan löpa fritt och skada någon, speciellt med hänsyn till barn.

SPRÄNGSKISS

M900J



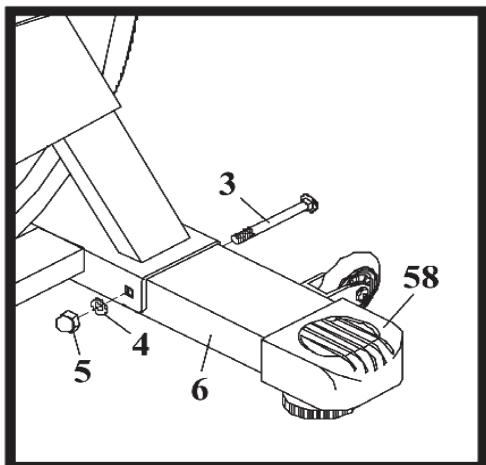
ÖVERSIKT DELAR

Nr	Beskrivning	Antal	Nr	Beskrivning	Antal
1	Main Frame	1	43	Plastic Brake Bass	1
2	Rear Ground Tube	1	44	Bolt M8*P1.25*20L	1
3	Ground Tube Fixed Bolt	4	45	Sleeve 8mm*11mm*12L	1
4	Washer	4	46	Nut M8*P1.25	1
5	Nut	4	47	Screw M5*P0.8*6L	2
6	Front Ground Tube	1	48	Sleeve8mm*15L	1
7 R/L	Pedal	1	49	Screw M5*P0.8*15L	8
8	V Block	2	50	Screw M8*P1.25*8L	1
9	Bottle Cage	2	51	Left Inner Cover	1
10	Bottle cages fixed screw	4	52	Left Out Cover	1
11	Handle Bar	1	53	PU Moving Wheel	2
12	Belt	1	54	Front Ground Tubes End Cap	2
13	V block for handlebar and saddle slider	2	55	Bearing 608ZZ	4
14	Stem	1	56	Nut 8*30L W/M6*P1.0	2
15	Seat Post	1	57	Nut M6*P1.0*12L	2
16	Saddles Slider	1	58	Rear Ground Tubes End Cap	2
17	Saddle	1	59	BB Axles Bearing SKF 6004ZZ	2
18	Lock Lever	4	60	Sleeve 24OD*20.1ID*27L	1
19	Set Screw M6*P1.0*8L	2	61	B.B Axle 25mm*20mm*128L	1
20	Plastic Seal cover	2	62L	Left Crank 175L	1
21	Axles Adjust ScrewM6*P1.0*95L	2	62R	Right Crank 175L	1
22	POP Cover	2	63	Flange Nut	2
23	Plastic Sleeve	4	64	Dusty Cover	2
24	Stem & Seat Post End Cap	4	65	Lock Nut M20*P1.0	1
25	Handlebar/ saddle slider set screw	2	66	Spring Washer	4
26	Safety Bolt	2	67	Bolt M10*P1.5*15L	4
27	Adjust Knob	1	68	Pulley 265mm*5PK*21T	1
28	Moving Part 20 OD*34L	1	69	Right Out Cover	1
29	Lock Nut 3/8" *16t*6T	1	70	Right Inner Cover	1
30	Nut	2	71	Screw M5*P0.8*10L	2
31	Washer18mm*8.5mm*1.5t	2	72	Out Alloy Ring of Fly Wheel	1
32	Spring 18mm*2mmD*65L* 9 Coils	1	73	Inner Cast Iron Fly Wheel	1
33	Stud 12.7mm*160L	1	74	Sleeve For BB Axle 22mm*18mm*56L	1
34	Saddle clamp	1	75	Bearing for Fly Wheel SKF 6203ZZ	2
35	Nut	1	76	Nut M17*P1.0*8t	2
36	Brake set adjuster	1	77	Fly Wheels Axle	1
37	Nut M8*P1.25	1	78	Screw M5*P0.8*6L	5
38	Brake set Fix Bracket	1	79	Nut M12*P1.25	2
39	Washer	2	80	Washer 27mm*13mm*3t	2
40	Screw M6*P1.0*15L	2	81	Nut3/8"*16t*6T	2
41	Magnetic Side Cover	2	82	Rear Ground Stablize Adjuster	2
42	Magnet	6			

MONTERING:

STEG 1: MONTERING AV FRÄMRE STÖDBEN.

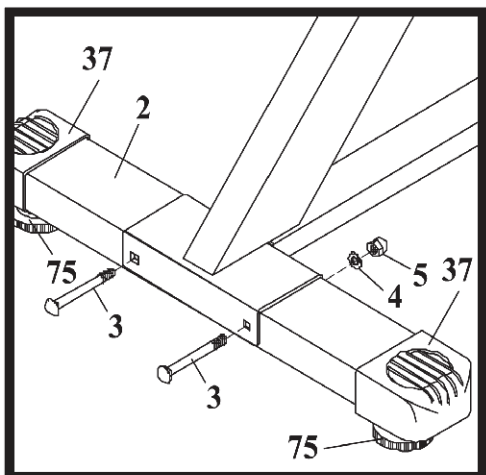
Fäst det främre stödbenet (6) på ramen (1) med hjälp av M8 bultar (3), skivor (4) och muttrar (5). Se figur 1.



FIGUR 1

STEG 2 : MONTERING AV BAKRE STÖDBEN.

Fäst det bakre stödbenet (2) på ramen (1) med hjälp av M8 bultar (3), skivor (4) och muttrar (5). Se figur 2.



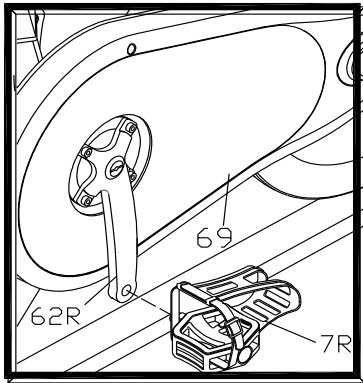
FIGUR 2

STEG 3: FÄST PEDALERNA.

Fäst pedalerna (7R/7L) på vevarmarna (62R/62L). Pedalerna är märkta med höger (R) och vänster (L). Det är viktigt att höger pedal fästs på höger vevarm

och vänster pedal fästs på vänster vevarm. OBS: Höger vevarm är på samma sida som kedjeskyddet (69). Var försiktig när du fäster pedalerna, och använd gärna lite fett för att pedalerna skall flyta lättare. Dra åt med en 15mm skiftnyckel.

STEP 3



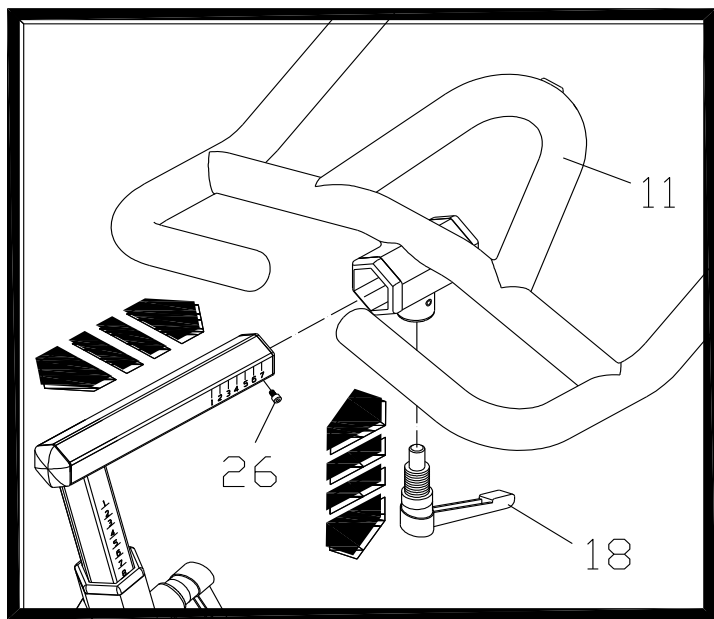
STEG 4: MONTERING AV STYRE OCH STYRSTAM.

Fäst styrstammen (14) på ramen (1), och justera stamhöjden med hjälp av justeringshandtaget (18).

OBS: Höj ej styrstammen över säkerhetsmarkeringen!

Ta bort säkerhetsskruven (26) på styrstammen. Fäst därefter styret (11) på styrstammen (14) och skruva fast säkerhetsskruven igen (26). Använd justeringshandtaget (18) till att justera styret (11) fram och tillbaka.

STEP 4

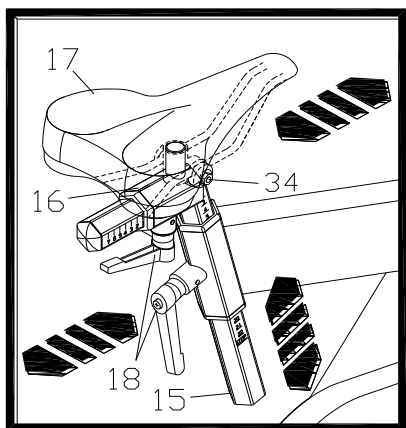


STEG 5: MONTERING AV SADEL OCH SADELSTOLPE.

Fäst sadelstolpen (15) på ramen (1) och dra åt med justeringshandtaget (18) när du har funnet rätt höjd. Fäst sadeln (17) på sadelfästet (16) och dra åt sadelklämman (17A). Använd justeringshandtaget (18) till att flytta sadeln fram och tillbaka.

OBS: Höj ej sadelstolpen över säkerhetsmarkeringen.

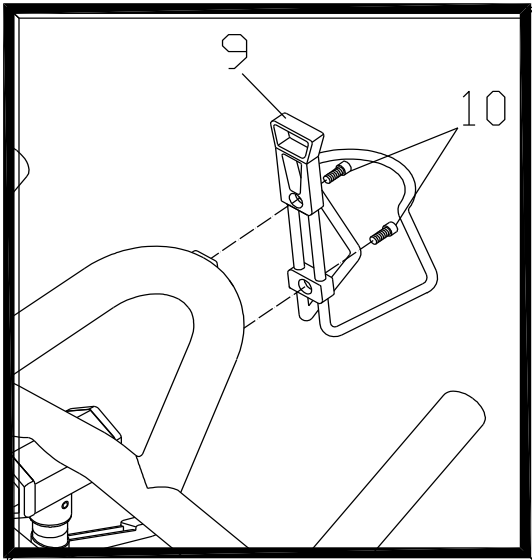
STEP 5



STEG 6: MONTERING AV FLASKHÅLLARE.

Montera flaskhållaren (9) i rätt position med hjälp av skruvarna (10) som sitter på ramen (1). Använd en 4mm insexnyckel för att fästa skruvarna.

STEP 6



GRATULERAR TILL DIN NYA MERIDA INOMHUSCYKEL

1) Tack för att du valt en Merida Inomhuscykel. Se www.merida.se för vårt utbud samt specifikationer.

2) Montering: Det är viktigt att inomhuscykeln är riktigt monterad och rekommenderat är att kvalificerad personal utför monteringen.

3) Styre- och sadeljustering: Det är viktigt att styre och sadel är rätt inställda efter din kroppslängd. Om du är osäker, fråga din återförsäljare om hjälp. Justera styrets höjd med snabbkopplingen. Ställ in önskad höjd och dra åt kopplingen genom att vrida på den. Kontrollera att den är ordentligt åtstramad och att det inte förekommer någon vertikal rörelse i styret. Styret kan även justeras framåt och bakåt. Använd spärren under styret för att justera fram eller bak. Dra åt ordentligt när du ställt in rätt läge.

Justera sadelns höjd med snabbkopplingen. Ställ in önskad höjd och dra åt kopplingen genom att vrida på den. Kontrollera att den är ordentligt åtstramad och att det inte förekommer någon vertikal rörelse i sadeln. Sadeln kan även justeras framåt och bakåt. Använd spärren som är placerad på sidan av sadeln. Dra åt ordentligt när du ställt in rätt läge.

4) Vid användning av SPD fästen se till att justera fästet efter din sko. Vid användning av tåbygel se till bygeln är åtstramad runt foten under träning.

5) Inomhuscykeln skall placeras på ett jämt underlag. Du har möjlighet att justera tassarna på bakre stödbenen. Skruva dessa medurs eller moturs tills att cykeln står helt stabilt.

6) Nödbroms - Pressa ned motståndsregulatorn för att stoppa.

7) Vid missljud i vevpartiet, svänghjul eller dylikt, kontakta din lokala förhandlare för vägledning om det inte löser sig självt genom att ta fett/olja på problemställena.

UNDERHÅLLSINTERVALL

Nr	Beskrivning	Vid varje användning	Veckovis	Månadsvis	Kvartalsvis	Årligen
1	Torka av cykeln	X				
2	Rengör cykeln med mild såpa	X				
3	Visuell check	X				
4	Kontrollera styrcam och sadelstolpe	X				
5	Checka att sadel sitter fast	X				
6	Ta av styre och rengör styrcammen		X			
7	Ta av sadeln och rengör sadelstolpen		X			
8	Checka att svänghjulet står i center i förhållande till magnetbromsen		X			
9	Checka att bromssystemet fungerar		X			
10	Checka att alla justeringshandtag fungerar		X			
11	Checka pedal för slitage		X			
12	Checka vevparti bult, efterdra vid behov		X			
13	Checka att pedalerna sitter fast på vevarmen		X			
14	Titta efter slakning på drivremmen			X		
15	Behandla den mittersta delen av svänghjulet med olja, antirost medel.			X	X	
16	Checka vevlagret för glapp				X	
17	Checka svänghjul för glapp					X
18	Checka efter skador på ramen					X