

# Användarmanual 7100020 Merida Racing

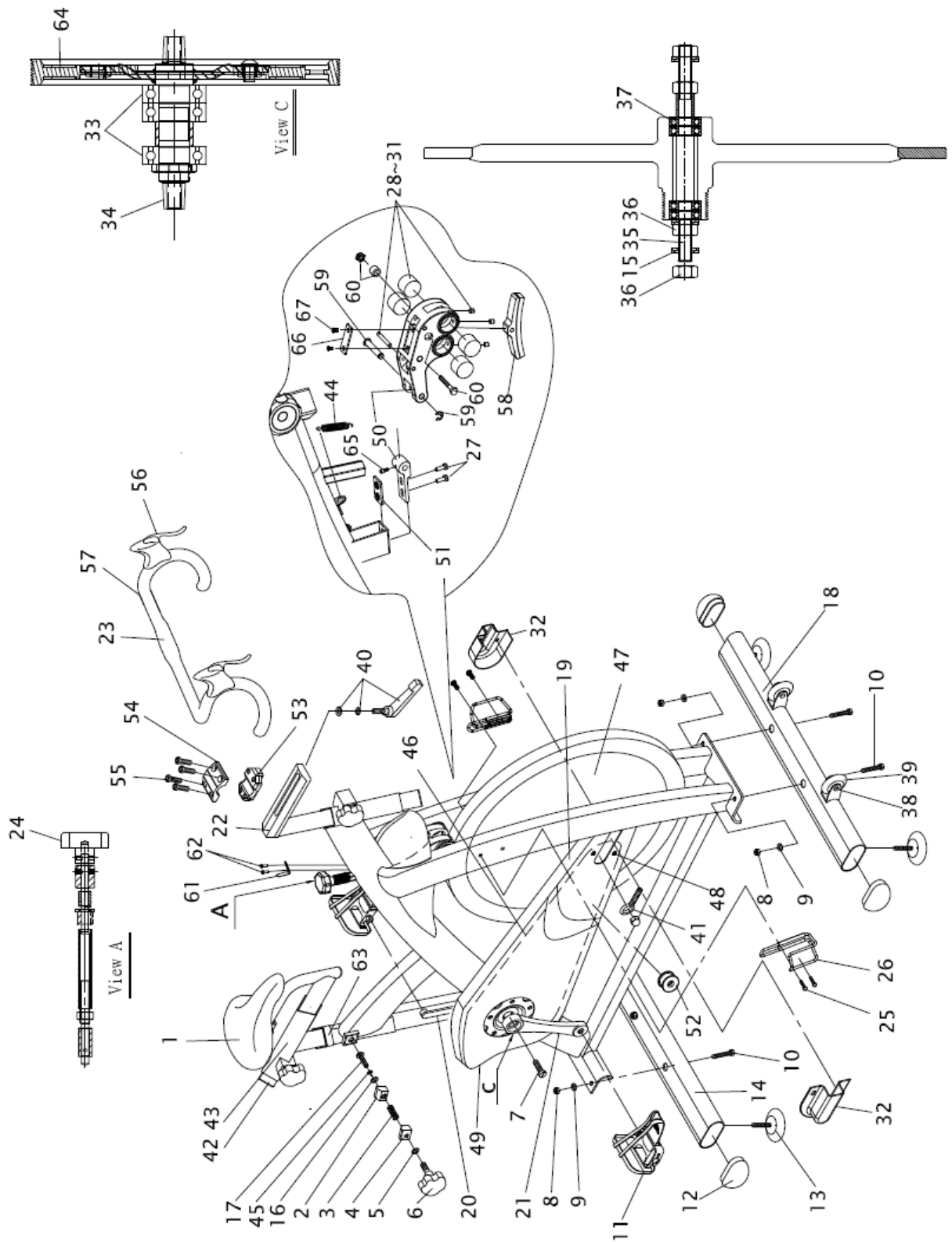
## **Innehåll**

UNDERHÅLL OCH SÄKERHETSINSTRUKTIONER FÖR MERIDA INOMHUSCYKLAR: .....	2
SPRÄNGSKISS: .....	3
ÖVERSIKT DELAR: .....	4
MONTERING: .....	5
STEG 1: .....	6
STEG 2: .....	6
STEG 3: .....	6
STEG 4: .....	6
MOTSTÅNDSJUSTERING: .....	7
DRIVBÄLTE .....	7
MOTSTÅNDSREGULATOR (MAGNET) .....	7
GRATULERAR TILL DIN NYA MERIDA INOMHUSCYKEL .....	8
UNDERHÅLLSINTERVALL .....	9

## **UNDERHÅLL OCH SÄKERHETSINSTRUKTIONER FÖR MERIDA INOMHUSCYKLAR:**

1. Efter att cykeln är färdigmonterad vänligen kontrollera att alla delar så som skruvar, muttrar och brickor är ordentligt monterade.
2. Kontrollera att sadelstolpen, pedalerna och styrstammen är ordentligt monterade innan du sätter dig på cykeln.
3. Kontrollera med jämna mellanrum att kedjekassetten sitter rätt och stadigt.
4. Det är nödvändigt att smörja alla delar en gång per månad. Använd tunt lager med fett på skruvar/snabbkopplingsgångor och olja på kedjor.
5. Använd ej långa/löst sittande kläder då dessa kan fastna i cykeln.
6. Ta ej bort fötterna från pedalerna förrän pedalerna kommit till ett ordentligt stopp.
7. Använd alltid skor när du cyklar.
8. Torka alltid av maskinen efter användandet för att få bort svett och damm. Rengör maskinen med fuktig trasa, vatten och mild såpa. Använd ej oljebaserad rengöring på maskinen då det kan missfärga lacken.
9. Var aktsam och håll barn borta från cykeln när den används. Tillåt inte barn att använda redskapet. Maskinen är gjord för vuxna, ej barn.
10. Kliv aldrig av redskapet förrän pedalerna har stoppet fullständigt.
11. Stanna maskinen omedelbart om du känner dig illamående, yr, andfådd, har kramper i bröstet eller några andra onormala smärtor.
12. Vid ökad träningsintensitet ta kontakt med en instruktör eller läkare för rådgivning. Detta med hänsyn till träningsfrekvens, tid per ökning och intensitet med hänsyn till ålder och hälsotillstånd.
13. Efter träningen, skruva åt motståndet med medurs så att pedalerna blir tyngre och inte kan löpa fritt och skada någon, speciellt med hänsyn till barn.

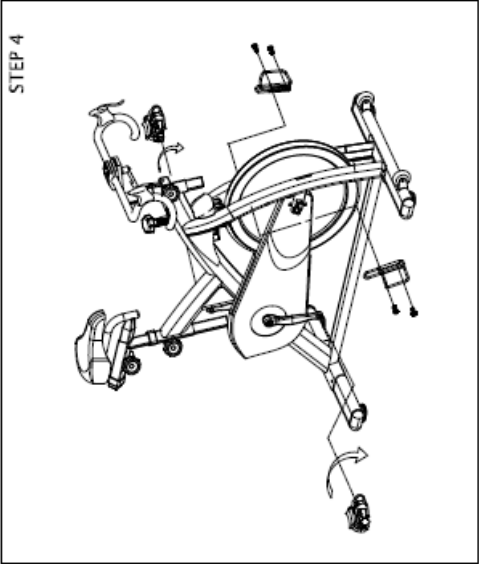
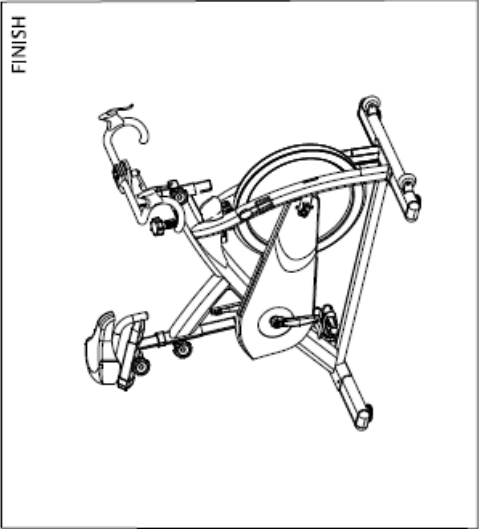
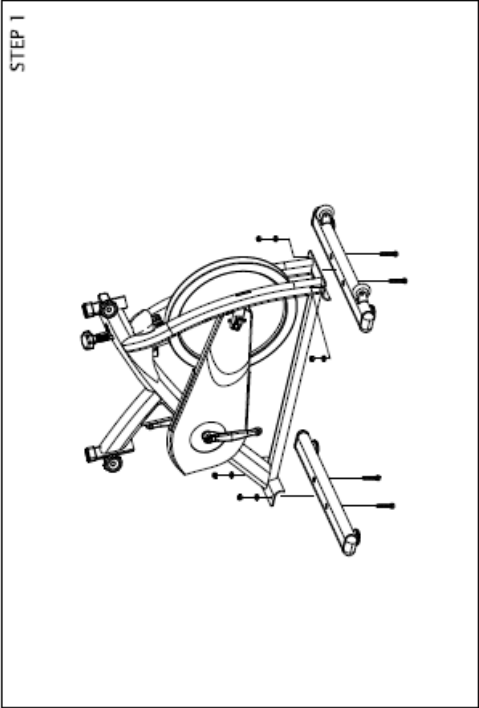
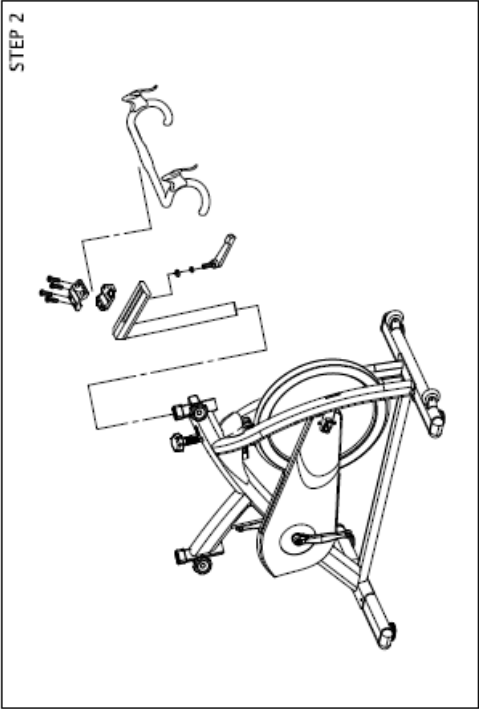
# SPRÄNGSKISS:



## ÖVERSIKT DELAR:

Nr.	Namn	Pak.	Nr	Namn	Pak.
1	Saddle	PC	38	Axle bolt for moving wheel	PC
2	Alloy bind clamp ( L )	PC	39	Front moving wheel with plate	PC
3	Spring for knob	PC	40	Release lever w/washer	PC
4	Alloy bind clamp ( R )	PR	41	Flywheel adjuster bolt	PC
5	Washer for knob	PC	42	Seat slider	PC
6	Knob	PC	43	Seat post	PC
7	Crank bolt	PC	44	Spring	PC
8	Foot tube nut	PC	45	Stainless washer	PC
9	Foot tube washer	PC	46	Belt	PC
10	Foot fixing bolt	PC	47	Flywheel	SET
11	Pedal	PR	48	Outer chain guard bolt M5	PC
12	Front / rear foot tube end cap	PC	49	Outer chain guard bolt M6	PC
13	Foot tube adjuster pad	PC	50	Connection bracket	PC
14	Rear foot tube	PC	51	Plate for screw	PC
15	Flywheel security washer	PC	52	Idler w/bearing, clip	SET
16	Plastic washer for knob	PC	53	Down slider support	PC
17	Fixed bolt for knob	PC	54	Upper clamp	PC
18	Front foot tube	PC	55	Screw for clamp	PC
19	Outer chain guard	PC	56	Brake lever	PC
20	Left crank arm	PR	57	Tape w/end plug	PR
21	Right crank arm		58	Brake pad w/holder	SET
22	Handle bar post	PC	59	E clip w/fixed pin	PC
23	Racing Handle bar	PC	60	Screw & nut for brake pad	PC
24	Brake system	SET	61	Sprocket bracket for resistance knob	PC
25	Screw for bottle cage	PC	62	Bolt for sprocket bracket	PC
26	Bottle cage	PC	63	Rubber sleeve	PC
27	Screw & washer for plate	PC	64	Pulley with screw	SET
28~31	Magnetic holder w/magnetic, bolt , fixed pin	SET	65	Bolt	PC
32	Axle cover	PC	66	Plate	PC
33	BB bearing	PC	67	Screw for plate	PC
34	BB Axle with plate	PC			
35~37	Flywheel axle, fixed wheel nut, bearing	SET			
15	Flywheel security washer				

**MONTERING:**



### STEG 1:

Fäst nr 18 (front feet) och nr 14 (rear feet) på ramen genom att använda nr 8 (nuts), nr 9 (washer) och nr 10 (bolts).

### STEG 2:

Sätt nr 22 (handlebar post) i styrstammen på ramen. Använd justeringsvredet för att ställa in önskad höjd. Dra åt när styret är i önskad position. Fäst sedan nr 23 (handlebar) mellan nr 54 (upper clamp) och nr 53 (down slider support), använd nr 55 (screw) till dra åt. Använd nr 40 (release lever) till att justera och låsa styret i rätt position.

### STEG 3:

Sätt nr 43 (seat post) i sadelstolpen på ramen. Fäst nr 1 (saddle) på nr 42 (seat slider). Fäst sedan nr 42 (seat slider) på 43 (seat post) och justera in sadeln till önskad position genom att använda nr 6 (release lever).

### STEG 4:

Fäst nr 11 (pedals) på nr 20/ 21 (crank arms). Viktigt att försäkra att pedalen märkt L (left) blir monterad på vänstra vevarmen och pedalen märkt R (right) blir monterad på högre vevarm. OBS; höger sida är den sida som kedjekassetten sitter på. Viktigt att pedalen skruvas på varsamt så att gängorna inte blir förstörda. Vi rekommenderar att gängorna fettas innan montering så minimeras skaderisken på gängorna. För att dra åt dem, använd en 15mm skiftnyckel.

## **MOTSTÅNDSJUSTERING:**

För att justera motståndet på Merida Spin Racing använd nr 24 (brake knob). För att uppnå jämnast möjliga motstånd bör man inför varje träning hålla svänghjulet rent från smuts. Tillsätt gärna lite olja, men torka av med en torr trasa innan användning.

## **DRIVBÄLTE**

Justering av drivbälte:

Drivbältet är av flexibelt materialet och tenderar att sträcka sig över tiden, vilket är normalt.

- 1) Skruva av nr 48/ 49 (bolt) och ta av nr 19 (outer chain ring)
- 2) Skruva av nr 39 (nut)
- 3) Roter nr 41 (adjuster bolt) medurs eller moturs för att släppa efter eller strama åt drivbältet. Det rekommenderas att man skruvar ett kvarts varv i taget. Stramas bältet åt för hårt kan det ta skada.
- 4) Se till att svänghjulet löper parallellt med ramen och är centrerat mot magnetmotståndet.
- 5) När det är utfört, strama åt skruvarna i steg 1 och se till att allt löper normalt.

## **MOTSTÅNDSREGULATOR (MAGNET)**

Byte av motståndsregulatorn:

- 1) Fäst bromsklossen/ nödstoppklossen till den magnetiska motståndsregleraren.
- 2) Fäst därefter den magnetiska motståndsregleraren på ramen
- 3) Kontrollera att bromsklossen/nödstoppklossen fungerar. Den skall möta svänghjulet när motståndsjusteringen trycks ned. Dra sedan åt 60 (screw and nut). Se till att svänghjulet går parallellt med ramen och att den är centrerad mot magnetmotståndet. Undvika att magneten berör svänghjulets ovansida. Skruva sedan åt nr 27 (screw and washer).

## **GRATULERAR TILL DIN NYA MERIDA INOMHUSCYKEL**

1) Tack för att du valt en Merida Inomhuscykel. Se [www.merida.se](http://www.merida.se) för vårt utbud samt specifikationer.

2) Montering: Det är viktigt att inomhuscykeln är riktigt monterad och rekommenderat är att kvalificerad personal utför monteringen.

3) Styre- och sadeljustering: Det är viktigt att styre och sadel är rätt inställda efter din kroppslängd. Om du är osäker, fråga din återförsäljare om hjälp. Justera styrets höjd med snabbkopplingen. Ställ in önskad höjd och dra åt kopplingen genom att vrida på den. Kontrollera att den är ordentligt åtstramad och att det inte förekommer någon vertikal rörelse i styret. Styret kan även justeras framåt och bakåt. Använd spärren under styret för att justera fram eller bak. Dra åt ordentligt när du ställt in rätt läge.

Justera sadelns höjd med snabbkopplingen. Ställ in önskad höjd och dra åt kopplingen genom att vrida på den. Kontrollera att den är ordentligt åtstramad och att det inte förekommer någon vertikal rörelse i sadeln. Sadeln kan även justeras framåt och bakåt. Använd spärren som är placerad på sidan av sadeln. Dra åt ordentligt när du ställt in rätt läge.

4) Vid användning av SPD fästen se till att justera fästet efter din sko. Vid användning av tåbygel se till bygeln är åtstramad runt foten under träning.

5) Inomhuscykeln skall placeras på ett jämt underlag. Du har möjlighet att justera tassarna på bakre stödbenen. Skruva dessa medurs eller moturs tills att cykeln står helt stabilt.

6) Nödbroms - Pressa ned motståndsregulatorn för att stoppa.

7) Vid missljud i vevpartiet, svänghjul eller dylikt, kontakta din lokala förhandlare för vägledning om det inte löser sig självt genom att ta fett/olja på problemställena.



## UNDERHÅLLSINTERVALL

Nr	Beskrivning	Vid varje användning	Veckovis	Månadsvis	Kvartalsvis	Årligen
1	Torka av cykeln	X				
2	Rengör cykeln med mild såpa	X				
3	Visuell check	X				
4	Kontrollera styrcam och sadelstolpe	X				
5	Checka att sadel sitter fast	X				
6	Ta av styre och rengör styrcammen		X			
7	Ta av sadeln och rengör sadelstolpen		X			
8	Checka att svänghjulet står i center i förhållande till magnetbromsen		X			
9	Checka att bromssystemet fungerar		X			
10	Checka att alla justeringshandtag fungerar		X			
11	Checka pedal för slitage		X			
12	Checka vevparti bult, efterdra vid behov		X			
13	Checka att pedalerna sitter fast på vevarmen		X			
14	Titta efter slakning på drivremmen			X		
15	Behandla den mittersta delen av svänghjulet med olja, antirost medel.			X	X	
16	Checka vevlagret för glapp				X	
17	Checka svänghjul för glapp					X
18	Checka efter skador på ramen					X