

# Användarmanual 7100018 Merida Striker

## **Innehåll**

UNDERHÅLL OCH SÄKERHETSINSTRUKTIONER FÖR MERIDA INOMHUSCYKLAR: .....	2
SPRÄNGSKISS .....	3
ÖVERSIKT DELAR .....	4
MONTERING:.....	5
STEG 1: .....	5
STEG 2: .....	5
STEG 3: .....	6
STEG 4: .....	6
GRATULERAR TILL DIN NYA MERIDA INOMHUSCYKEL .....	7
UNDERHÅLLSINTERVALL .....	8

# UNDERHÅLL OCH SÄKERHETSINSTRUKTIONER FÖR MERIDA

## INOMHUSCYKLAR:

1. Efter att cykeln är färdigmonterad vänligen kontrollera att alla delar så som skruvar, muttrar och brickor är ordentligt monterade.
2. Kontrollera att sadelstolpen, pedalerna och styrstammen är ordentligt monterade innan du sätter dig på cykeln.
3. Kontrollera med jämna mellanrum att kedjekassetten sitter rätt och stadigt.
4. Det är nödvändigt att smörja alla delar en gång per månad. Använd tunt lager med fett på skruvar/snabbkopplingsgångor och olja på kedjor.
5. Använd ej långa/löst sittande kläder då dessa kan fastna i cykeln.
6. Ta ej bort fötterna från pedalerna förrän pedalerna kommit till ett ordentligt stopp.
7. Använd alltid skor när du cyklar.
8. Torka alltid av maskinen efter användandet för att få bort svett och damm. Rengör maskinen med fuktig trasa, vatten och mild såpa. Använd ej oljebaserad rengöring på maskinen då det kan missfärga lacken.
9. Var aktsam och håll barn borta från cykeln så länge som den används. Tillåt inte barn att använda redskapet. Maskinen är gjord för vuxna, ej barn.
10. Kliv aldrig av redskapet förrän pedalerna har stoppet fullständigt.
11. Stanna maskinen omedelbart om du känner dig illamående, yr, andfådd, har kramper i bröstet eller några andra onormala smärtor.
12. Vid ökad träningsintensitet ta kontakt med en instruktör eller läkare för rådgivning. Detta med hänsyn till träningsfrekvens, tid per ökning och intensitet med hänsyn till ålder och hälsotillstånd.
13. Efter träningen, skruva åt motståndet med medurs så att pedalerna blir tyngre och inte kan löpa fritt och skada någon, speciellt med hänsyn till barn.



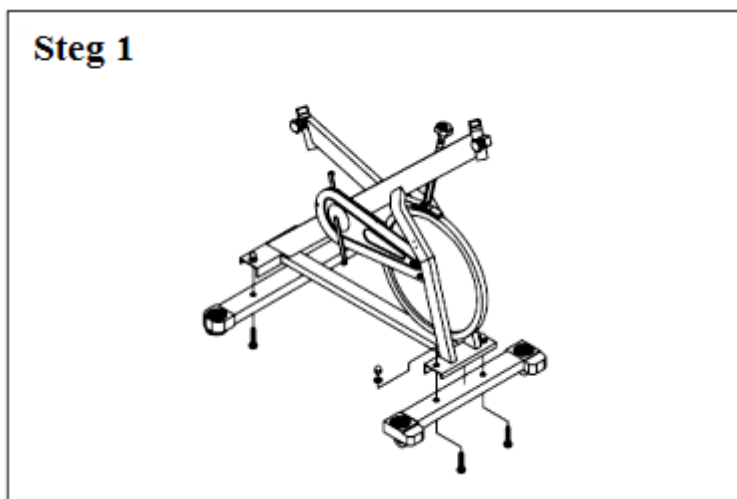
## ÖVERSIKT DELAR

Nr.	Namn		Nr.	Namn	
1	Sadel	STK	25	Skruv till stödben	STK
2	Sadelfäste	STK	26	Justerbart skruv svänghjul	STK
3	Vred	STK	27	Styre	STK
4	Bricka till vred	STK	28	Styrstam	STK
5	Klämma höger	STK	29	Shims	STK
6	Shims för vred	STK	30	Bromsklosshållare	PAR
7	Klämma vänster	STK	31	Bromskloss	
8	Bricka till vred	STK	32	Muttrar och skruvar	STK
9	Skruv till vred	STK	33	Skruvar till shims	STK
10	Vänster vevarm	PAR	34	Motståndsregulator	STK
11	Höger vevarm		35	Svänghjul	SETT
12	Vev bolt	STK	36	Huvmutter till Svänghjul	STK
13	Pedaler	PAR	37	Axel svänghjul	SETT
14	Bakre stödben	SETT	38	Bricka	
15	Främre stödben	SETT	39	Kullager svänghjul	
16	Bakre justeringhandtag	STK	40	Skruvar till yttre kedjekasset (6mm)	STK
17	Främre justeringhandtag	STK	41	Justeringshandtag styre	STK
18	Kedja	STK	42	Yttre kedjekasett	STK
19	Yttre kedjekasett skruv (5mm)	STK	43	Sadelstolpe	STK
20	Vevlager och axlar	STK	44	Bricka till vred	STK
21	Skruvar för flaskhållare	STK			
22	Flaskhållare	STK			
23	Mutter till stödben	STK			
24	Bricka till stödben	STK			

## MONTERING:

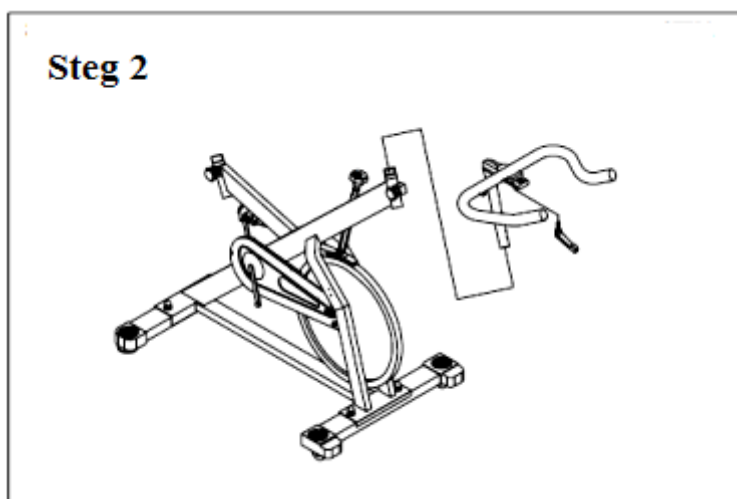
### STEG 1:

Montera främre (15) och bakre ben (14) på ramen med hjälp av mutter (23), brickor (24) och skruvar (25).



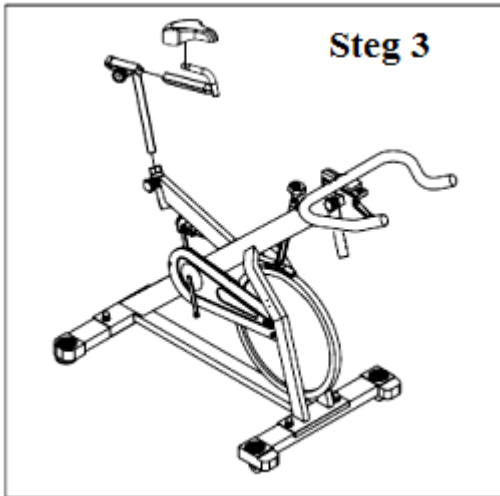
### STEG 2:

Sätt fast styrstammen (28) fram på ramen. Använd vredet för att justera höjden. Dra åt när du har funnit önskad höjd. Montera styret (27) på styrstammen (28). Använd justeringshandtaget (41) till att justera och dra åt styret.



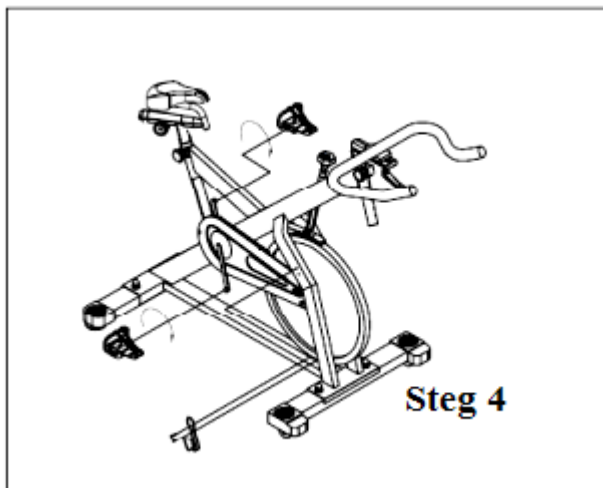
### STEG 3:

Sätt fast sadelstolpen (43) i ramen. Fäst sadeln (1) i sadelfästet (2). Sätt sadelfästet på sadelstolpen(43) och dra åt. Använd vredet (3) för att justera och dra åt sadeln i önskad position.



### STEG 4:

Montera pedalerna (13) på vevarmen (10)(11). OBS: Pedalerna är märkta vänster (L) och höger (R) för att påvisa vilken sida de är avsedda för. OBS; höger sida är den sida som kedjekassetten sitter på. Var varsam när du skruvar på pedalerna så att gängorna inte går sönder. Använd gärna lite fett på gängorna för att enklare kunna skruva fast dem. För att dra åt dem används en 15mm skiftnyckel.



## **GRATULERAR TILL DIN NYA MERIDA INOMHUSCYKEL**

- 1) Tack för att du valt en Merida Inomhuscykel. Se [www.merida.se](http://www.merida.se) för vårt utbud samt specifikationer.
  
- 2) Montering: Det är viktigt att inomhuscykeln är riktigt monterad och rekommenderat är att kvalificerad personal utför monteringen.
  
- 3) Styre- och sadeljustering: Det är viktigt att styre och sadel är rätt inställda efter din kroppslängd. Om du är osäker, fråga din återförsäljare om hjälp. Justera styrets höjd med snabbkopplingen. Ställ in önskad höjd och dra åt kopplingen genom att vrida på den. Kontrollera att den är ordentligt åtstramad och att det inte förekommer någon vertikal rörelse i styret. Styret kan även justeras framåt och bakåt. Använd spärren under styret för att justera fram eller bak. Dra åt ordentligt när du ställt in rätt läge.  
  
Justera sadelns höjd med snabbkopplingen. Ställ in önskad höjd och dra åt kopplingen genom att vrida på den. Kontrollera att den är ordentligt åtstramad och att det inte förekommer någon vertikal rörelse i sadeln. Sadeln kan även justeras framåt och bakåt. Använd spärren som är placerad på sidan av sadeln. Dra åt ordentligt när du ställt in rätt läge.
  
- 4) Vid användning av SPD fästen se till att justera fästet efter din sko. Vid användning av tåbygel se till bygeln är åtstramad runt foten under träning.
  
- 5) Inomhuscykeln skall placeras på ett jämt underlag. Du har möjlighet att justera tassarna på bakre stödbenen. Skruva dessa medurs eller moturs tills att cykeln står helt stabilt.
  
- 6) Nödbroms - Pressa ned motståndsregulatorn för att stoppa.
  
- 7) Vid missljud i vevpartiet, svänghjul eller dylikt, kontakta din lokala förhandlare för vägledning om det inte löser sig självt genom att ta fett/olja på problemställena.

# UNDERHÅLLSINTERVALL

Nr	Beskrivning	Vid varje användning	Veckovis	Månadsvis	Kvartalsvis	Årligen
1.	Torka av cykeln	X				
2.	Rengör cykeln med mild såpa	X				
3.	Visuell check	X				
4.	Kontrollera styrstam och sadelstolpe	X				
5.	Kontrollera justeringen för styret och sadeln	X				
6.	Checka att sadel sitter fast	X				
7.	Rengör styre och styrstam		X			
8.	Rengör sadel och sadelstolpe		X			
9.	Checka bromsklossen för slitage		X			
10.	Checka att bromssystemet fungerar		X			
11.	Checka alla justeringsfästen		X			
12.	Checka pedalerna		X			
13.	Checka att vevarmen sitter fast		X			
14.	Checka att pedalerna sitter fast		X			
15.	Checka att kedjan är stram			X		
16.	Smörj kedjan			X		
17.	Rengör och smörj bromssystemet			X		
18.	Gå över svänghjulet med olja, torka av med en torr duk.			X		
19.	Ta ut bromsklossen tvätta och smörj				X	
20.	Kontrollera vevlager och axlar				X	
21.	Checka kullagret i svänghjulet				X	