

# **Användarmanual 7100017 Merida Trainer**

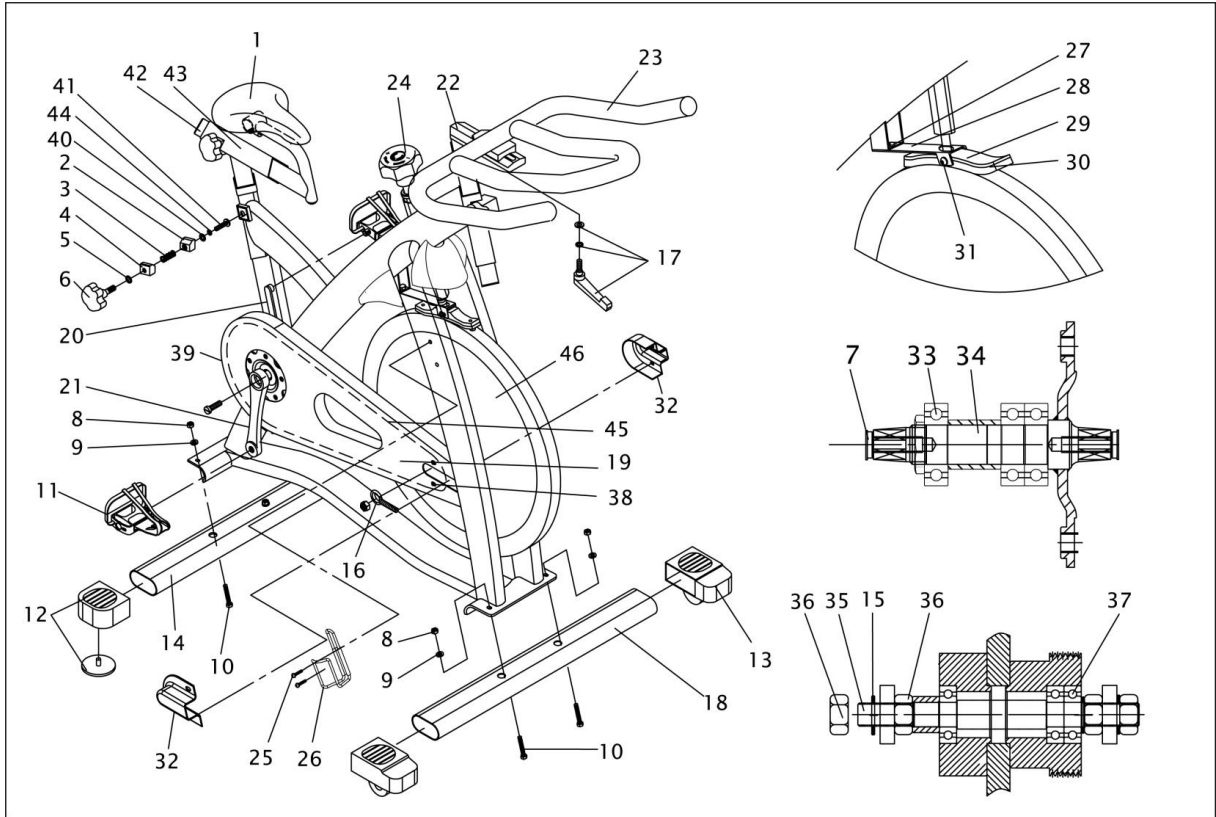
## **Innehåll**

UNDERHÅLL OCH SÄKERHETSINSTRUKTIONER FÖR MERIDA INOMHUSCYKLAR: .....	2
SPRÄNGSKISS: .....	3
ÖVERSIKT DELAR: .....	4
MONTERING: .....	5
STEG 1: .....	5
STEG 2: .....	5
STEG 3: .....	6
STEG 4: .....	6
MOTSTÅNDSJUSTERING: .....	6
GRATULERAR TILL DIN NYA MERIDA INOMHUSCYKEL .....	7
UNDERHÅLLSINTERVALL .....	8

# UNDERHÅLL OCH SÄKERHETSINSTRUKTIONER FÖR MERIDA INOMHUSCYKLAR:

1. Efter att cykeln är färdigmonterad vänligen kontrollera att alla delar så som skruvar, muttrar och brickor är ordentligt monterade.
2. Kontrollera att sadelstolpen, pedalerna och styrstammen är ordentligt monterade innan du sätter dig på cykeln.
3. Kontrollera med jämna mellanrum att kedjekassetten sitter rätt och stadigt.
4. Det är nödvändigt att smörja alla delar en gång per månad. Använd tunt lager med fett på skruvar/snabbkopplingsgångor och olja på kedjor.
5. Använd ej långa/löst sittande kläder då dessa kan fastna i cykeln.
6. Ta ej bort fötterna från pedalerna förrän pedalerna kommit till ett ordentligt stopp.
7. Använd alltid skor när du cyklar.
8. Torka alltid av maskinen efter användandet för att få bort svett och damm. Rengör maskinen med fuktig trasa, vatten och mild såpa. Använd ej oljebaserad rengöring på maskinen då det kan missfärga lacken.
9. Var aktsam och håll barn borta från cykeln när den används. Tillåt inte barn att använda redskapet. Maskinen är gjord för vuxna, ej barn.
10. Kliv aldrig av redskapet förrän pedalerna har stoppet fullständigt.
11. Stanna maskinen omedelbart om du känner dig illamående, yr, andfådd, har kramper i bröstet eller några andra onormala smärtor.
12. Vid ökad träningsintensitet ta kontakt med en instruktör eller läkare för rådgivning. Detta med hänsyn till träningsfrekvens, tid per ökning och intensitet med hänsyn till ålder och hälsotillstånd.
13. Efter träningen, skruva åt motståndet med medurs så att pedalerna blir tyngre och inte kan löpa fritt och skada någon, speciellt med hänsyn till barn.

# SPRÄNGSKISS:



## ÖVERSIKT DELAR:

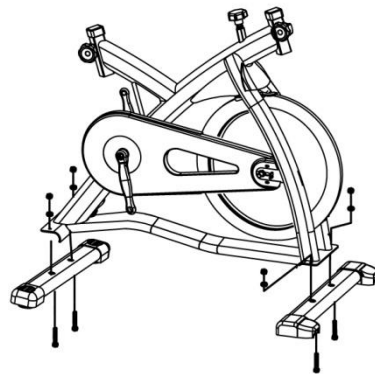
No.	Name	Unit	No.	Name	Unit
1	Saddle	PC	24	Brake system	SET
2	Alloy bind clamp ( L )	PC	25	Bolt for bottle cage	PC
3	Spring for knob	PC	26	Bottle cage	PC
4	<i>Alloy bind clamp ( R )</i>	PR	27	Bolt for spring plate	PC
5	Washer for knob	PC	28	Spring plate	PC
6	knob	PC	29	Brake pad holder	PC
7	Crank bolt	PC	30	Brake pad	PC
8	Foot tube nut	PC	31	Nut & Screw	PC
9	Foot tube washer	PC	32	Axle cover with bolt	PC
10	Foot fixing bolt	PC	33	BB bearing	PC
11	Pedal	PR	34	BB Axle with plate	PC
12	Rear foot end cap	PR	35	Flywheel axle	SET
13	Front foot end cap	PR	36	Fixed wheel nut	
14	Rear foot tube	PC	37	Flywheel bearing	
15	Flywheel security washer	PC	38	Outer chain guard bolt M5	PC
16	Flywheel adjuster bolt	PC	39	Outer chain guard bolt M6	PC
17	Handle bar release lever w/washer	PC	40	Plastic washer for knob	PC
18	Front foot tube	PC	41	Fixed bolt for knob	PC
19	Outer chain guard	PC	42	Seat slider	PC
20	Left crank arm	PR	43	Seat post	PC
21	Right crank arm		44	knob washer	PC
22	Handle bar post	PC	45	Belt	PC
23	Handle bar w/slider	PC	46	Flywheel	SET

## MONTERING:

### STEG 1:

Fäst nr 18 (front) och nr 14 (rear feet) i ramen genom att använda nr 8 (nuts), nr 9 (washer) och nr 10 (bolts).

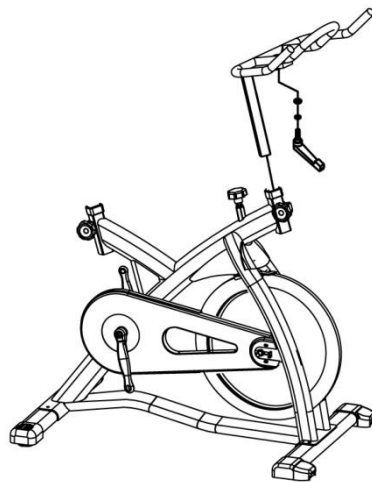
STEP 1



### STEG 2:

Sätt nr 22 (handlebar post) i styrstammen på ramen. Används vredet för att justera önskad höjd. Dra åt när önskad höjd är inställd. Fäst sedan nr 23 (handlebar slider) till nr 22 (handlebar post), använd nr 17 (release lever) för att justera och dra åt styret i önskad position.

STEP 2



### STEG 3:

Sätt nr 43 (seat post) i sadelstolpen på ramen. Fäst nr 11 (saddle) till nr 42 (seat slider). Sätt nr 42 (seat slider) på 43 (seat post) justera sadeln till önskad position genom att använda nr 6 (knob) och dra åt.

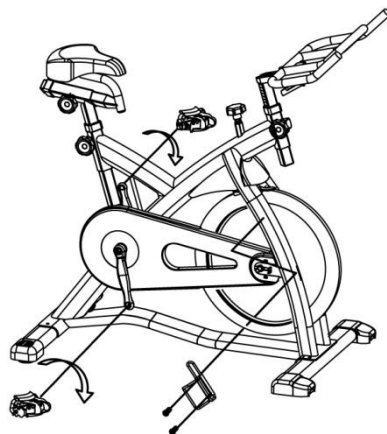
STEP 3



### STEG 4:

Fäst pedalen till nr 20/ 21 (crank arms). Viktigt att se till att pedalen märkt L (left) blir monterad på vänster vevarm och pedal märkt R (right) blir monterad på höger vevarm. OBS; höger sida är den sida som kedjekassetten sitter på. Viktigt att pedalen skruvas på varsamt så att gängorna inte blir förstörda. Använd gärna lite fett på gängorna för att enklare kunna skruva fast dem. För att dra åt dem, använd en 15mm skiftnyckel.

STEP 4



### MOTSTÅNDSJUSTERING:

För att justera motståndet på Merida Spin Trainer används nr 24 (brake knob). För att uppnå jämnast möjliga motstånd bör man inför varje träningstillfälle hålla svänghjulet rent från smuts. Tillför gärna lite olja, men torka av med en torr duk innan användning.

## **GRATULERAR TILL DIN NYA MERIDA INOMHUSCYKEL**

1) Tack för att du valt en Merida Inomhuscykel. Se [www.merida.se](http://www.merida.se) för vårt utbud samt specifikationer.

2) Montering: Det är viktigt att inomhuscykeln är riktigt monterad och rekommenderat är att kvalificerad personal utför monteringen.

3) Styre- och sadeljustering: Det är viktigt att styre och sadel är rätt inställda efter din kroppslängd. Om du är osäker, fråga din återförsäljare om hjälp. Justera styrets höjd med snabbkopplingen. Ställ in önskad höjd och dra åt kopplingen genom att vrida på den. Kontrollera att den är ordentligt åtstramad och att det inte förekommer någon vertikal rörelse i styret. Styret kan även justeras framåt och bakåt. Använd spärren under styret för att justera fram eller bak. Dra åt ordentligt när du ställt in rätt läge.

Justera sadelns höjd med snabbkopplingen. Ställ in önskad höjd och dra åt kopplingen genom att vrida på den. Kontrollera att den är ordentligt åtstramad och att det inte förekommer någon vertikal rörelse i sadeln. Sadeln kan även justeras framåt och bakåt. Använd spärren som är placerad på sidan av sadeln. Dra åt ordentligt när du ställt in rätt läge.

4) Vid användning av SPD fästen se till att justera fästet efter din sko. Vid användning av tåbygel se till bygeln är åtstramad runt foten under träning.

5) Inomhuscykeln skall placeras på ett jämt underlag. Du har möjlighet att justera tassarna på bakre stödbenen. Skruva dessa medurs eller moturs tills att cykeln står helt stabilt.

6) Nödbroms - Pressa ned motståndsregulatorn för att stoppa.

7) Vid missljud i vevpartiet, svänghjul eller dylikt, kontakta din lokala förhandlare för vägledning om det inte löser sig självt genom att ta fett/olja på problemställena.

## UNDERHÅLLSINTERVALL

Nr	Beskrivning	Vid varje användning	Veckovis	Månadsvis	Kvartalsvis	Årligen
1.	Torka av cykeln	X				
2.	Rengör cykeln med mild såpa	X				
3.	Visuell check	X				
4.	Kontrollera styrstam och sadelstolpe	X				
5.	Kontrollera justeringen för styret och sadeln	X				
6.	Checka att sadel sitter fast	X				
7.	Rengör styre och styrstam		X			
8.	Rengör sadel och sadelstolpe		X			
9.	Checka bromsklossen för slitage		X			
10.	Checka att bromssystemet fungerar		X			
11.	Checka alla justeringsfästen		X			
12.	Checka pedalerna		X			
13.	Checka att vevarmen sitter fast		X			
14.	Checka att pedalerna sitter fast		X			
15.	Checka att kedjan är stram			X		
16.	Smörj kedjan			X		
17.	Rengör och smörj bromssystemet			X		
18.	Gå över svänghjulet med olja, torka av med en torr duk.			X		
19.	Ta ut bromsklossen tvätta och smörj				X	
20.	Kontrollera vevlager och axlar				X	
21.	Checka kullagret i svänghjulet				X	



